

## 付属品の確認

本体ベッド

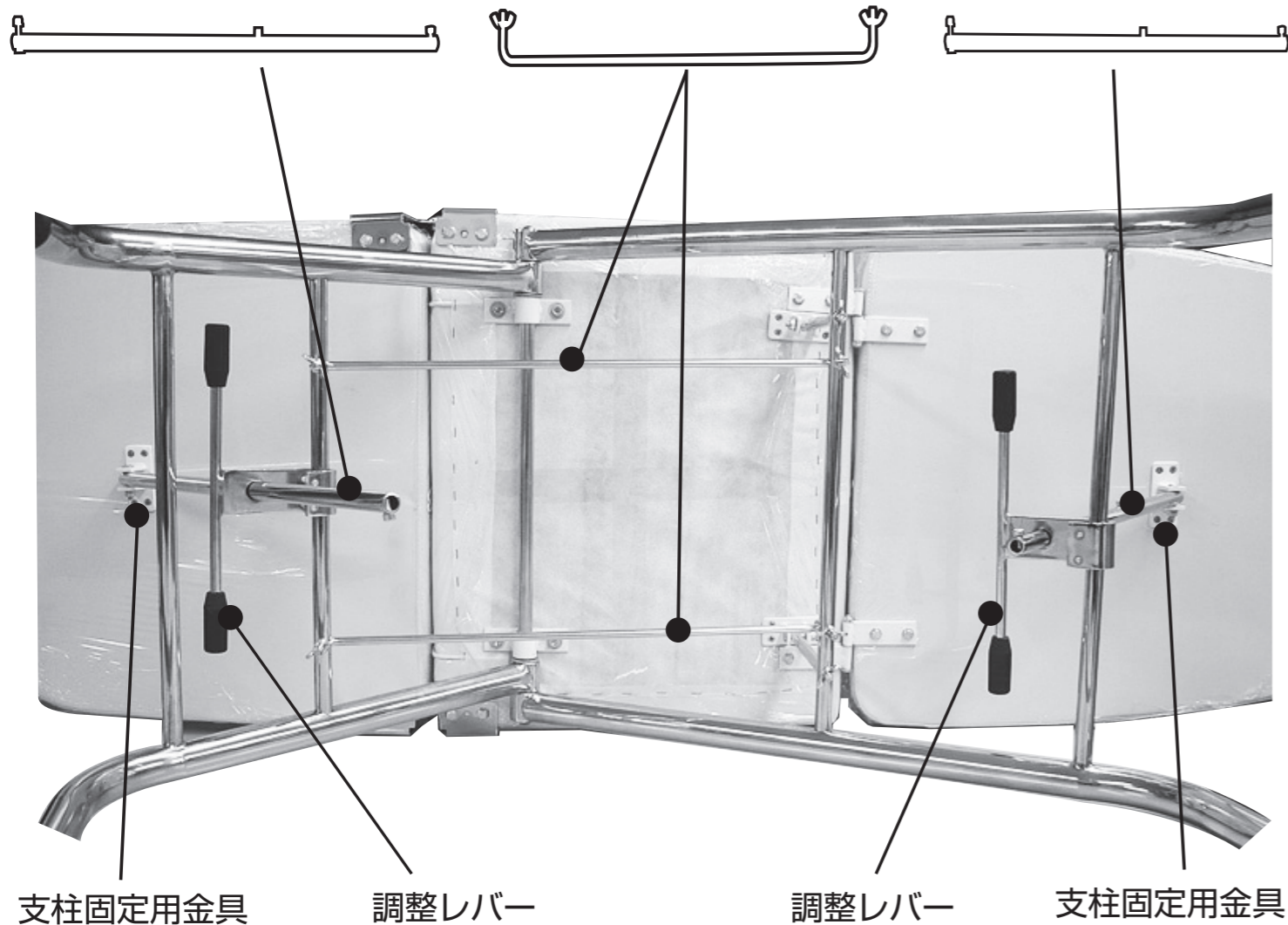
取扱説明書

肘掛け × 2

リクライニング用支柱（長）

あし固定用パーツ × 2

フットレスト用支柱（短）



他 付属品  
ワイドタイプベッドにはタオル掛けが本体に付いており  
有孔タイプにはまくらが付属します。

## 組み立て作業に必要な道具

+ ドライバー

六角レンチ

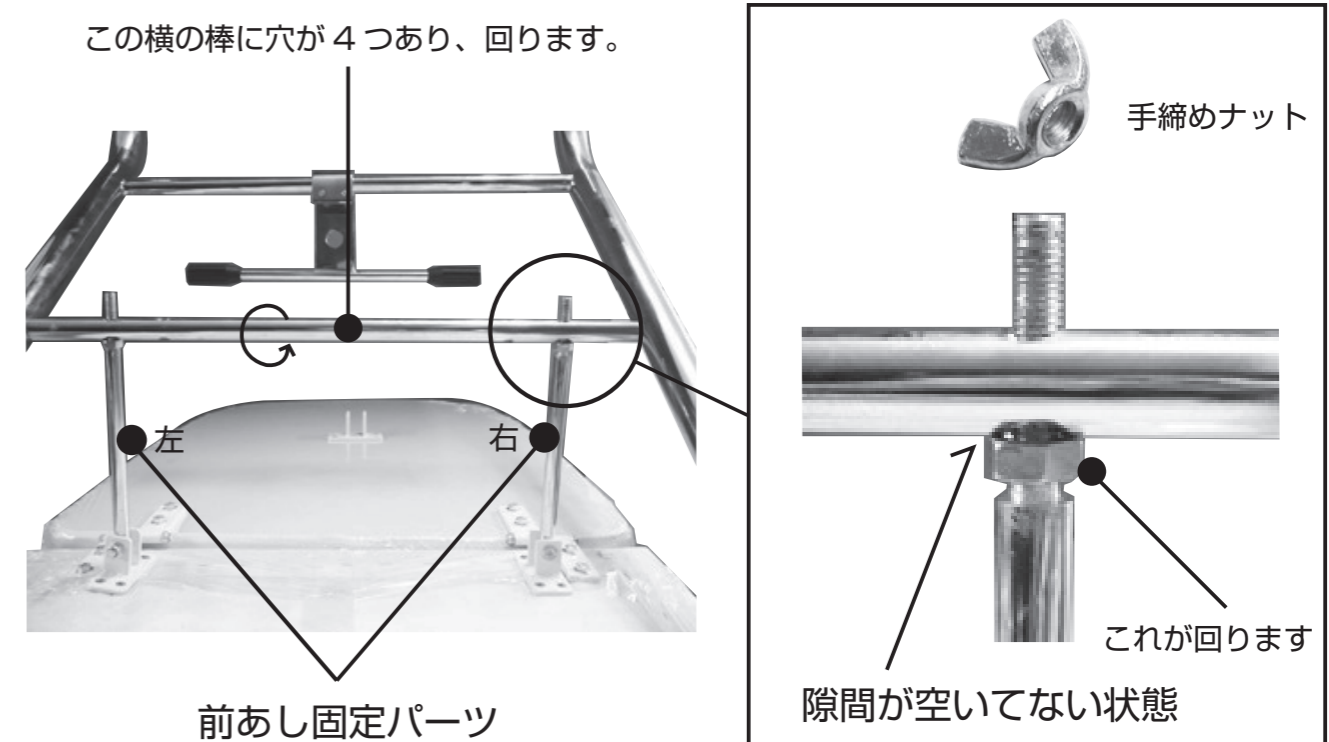
ペンチなどのナットを締める道具



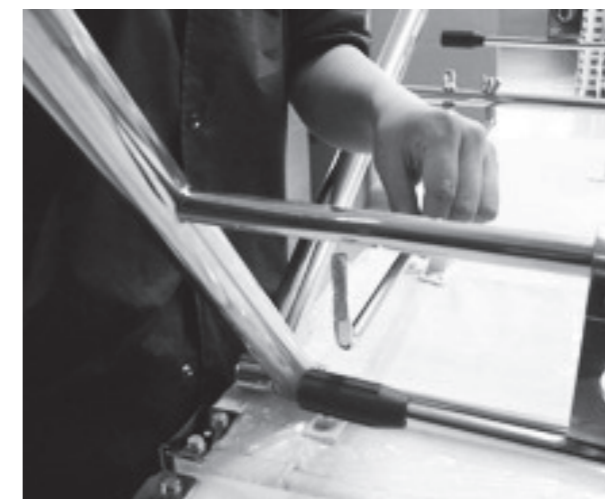
1

## 組立て方法

- 1 本体のベッドを裏返し、あしを開き用意します。
- 2 前あし固定パーツの手締めナットを外し、前あしの4つ付いている穴のうち両外側に通してください。穴が合わないときは棒が回りますので、回して合わせてください。
- 3 前あし固定パーツのナットがしっかり柱にあたっているか左右確認してください。隙間が空いているときは、ナットを回し調整してください。



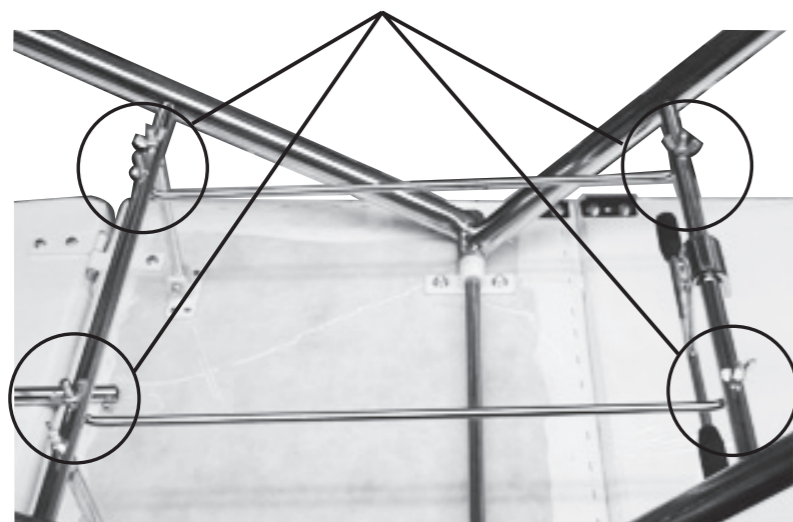
- 4 [2] で外しておいた手締めナットを出来るだけきつく締めます。
- 5 前後あし固定パーツの手締めナットを2本とも外した状態で用意します。
- 6 後ろあしの穴が真上に空いているか確認してください。
- 7 [2] で残っている穴の片方に、[5] で用意したパーツを1本通し軽く手締めナットを締めます。



2

- 8 後ろあしを持ちながら穴へ通し、軽く手締めナットを締めます。
- 9 5の片側が残っていますので、前あしと後ろあしの残りの穴に通します。  
2本通し終えたところで手締めナットをきつく閉めます。

きつく締めて下さい



## リクライニング・フットレストの支柱の取り付け

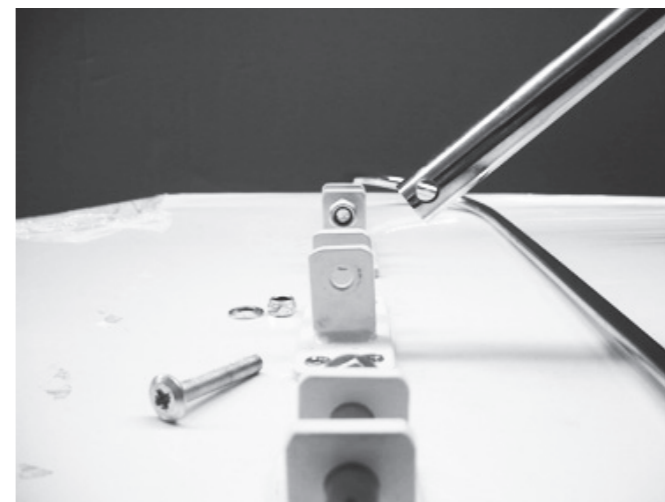
リクライニングの支柱の取り付けです。(背もたれ側、頭側)

リクライニングは背もたれの調節機能をいいます。

- 10 リクライニングの支柱についているボルトを全て外します。  
小さいボルトなど無くさないようお気を付け下さい。
- 11 2本の棒の間に調整レバーを押さえます。  
リクライニング用支柱(長)を見て穴が大きい方を下に持ち、  
調整レバーの穴へ通して下さい。



- 12 支柱を固定する金具があります。  
その金具の穴と支柱の穴を合わせ、ボルトを通してください。

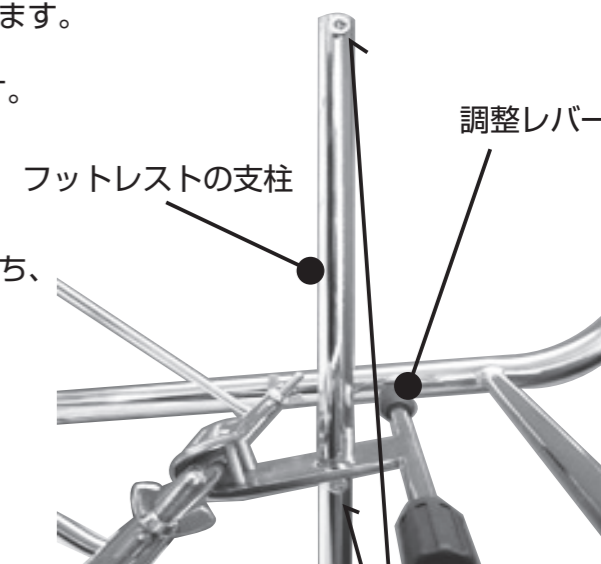


- 13 ワッシャーをはさみナットで締めます。
- 14 先に外しておいた支柱の小さいボルトを締めます。  
このときに小さいボルトの間に調整レバーが固定されるように確認してください。

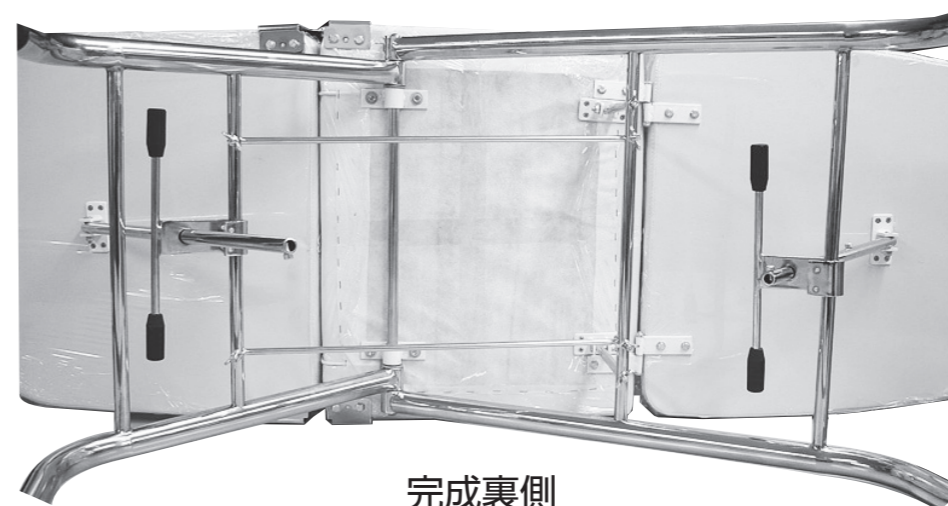
フットレストの支柱の取り付けです。(足元)

フットレストは足元の調節機能をいいます。

- 15 フットレストの支柱についているボルトを全て外します。  
小さいボルトなど無くさないようお気を付け下さい。
- 16 2本の棒の間に調整レバーを押さえます。  
フットレスト用支柱(短)を見て穴が大きい方を下に持ち、  
調整レバーの穴へ通して下さい。
- 17 あとは 12 ~ 14 の行程を同じように行ってください。
- 18 本体を起こし、肘掛けを本体横にさし完成です。  
本体を起こしリクライニング・フットレストが  
機能しているか確認してください。



14 小さいボルト  
この間に調整レバーを固定



完成裏側